

Montagevorschrift Drehlager King Wing für 3-flüglige Holzfenster
 (mit Eckumlaufgetriebe, 12 mm Falzlufte und Nutlage 13 mm)

Der Beschlag ist links und rechts angeschlagen einsetzbar. Die Angaben der Rahmenseite auf der Schere muss aber beachtet werden.

1. Flügel rechts und links montieren, aber offen lassen
2. Flügelteile Pos. 1 unten und oben mit den Schrauben bündig in der Nute des Mittelflügels montieren
3. Rahmenteile Pos. 2 unten und oben über die montierten Flügelteile Pos. 1 stecken und mit dem Gabelschlüssel den Verriegelungsbolzen Pos. 3 um 90° drehen. Alle Teile müssen nun fest miteinander verbunden sein.
4. Rahmenteile Pos. 2 ganz öffnen (90°) und diese im Fensterrahmenprofil an ungefähre Lage mit den Zentriernocken anbringen, aber noch nicht anschrauben.
5. Alle Fensterflügel schliessen, den Mittelflügel mittig ausrichten und fixieren.
6. Den anliegenden Flügel öffnen und die Rahmenteile unten und oben mit je 1 Schraube befestigen.
7. Den Mittelflügel auch öffnen und die Rahmenteile mit den restlichen Schrauben befestigen.
8. Mit der Höhenverstellungsschraube Pos. 6 die Flügelhöhe mittig einstellen (+/- 1.5 mm)
9. Mit dem Exzenterbolzen Pos. 4 (Andruckrichtung) und Pos. 5 (Seitwärtsrichtung) den Flügel optimal einstellen (+/- 1.25 mm).

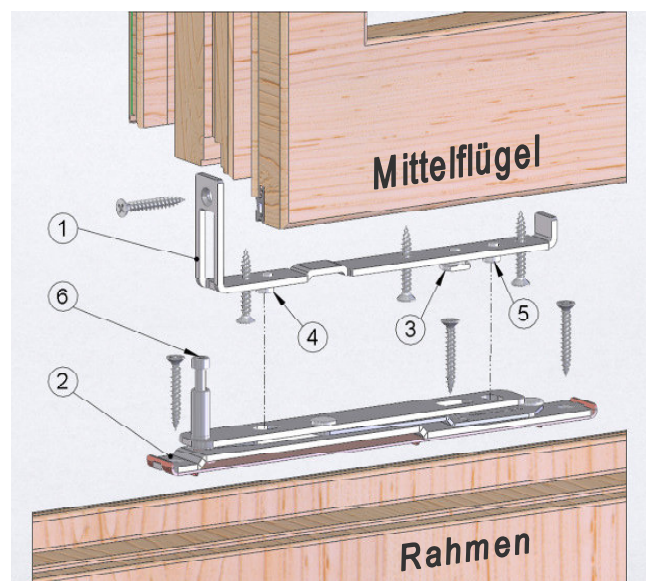
Hinweis zur Demontage des Mittelflügels

1. Höhenverstellungsschraube Pos. 6 soweit lösen, dass sich der Mittelflügel ganz absenkt.
2. Mittelflügel öffnen
3. Verriegelungsbolzen Pos. 3 unten und dann oben um 90° drehen, so dass das Flügelteil Pos. 1 ausgehängt werden kann.
4. Flügelteile Pos. 1 von den Rahmenteilen Pos. 2 durch leichtes Wippen vorsichtig lösen, den Mittelflügel gut halten und dann aushängen.

Dargestellte Ausführung = links

Montagematerial (nicht enthalten):

- 14 Fensterbeschlagschrauben
 Ferronorm 4808; Ø 4,2 x 30
- Schraubendreher Kreuz
- Gabelschlüssel 8 mm
- Inbusschlüssel 3 mm



Lebensdauer, Einsatzgebiet und Wartung

- Wir garantieren für das Drehlager KingWing eine Lebensdauer von mindestens 10'000 Öffnungen (bei 1 Öffnung pro Tag ergibt das theoretisch über 25 Jahre).
- Das Drehlager ist für eine Bandkraft von max. 22 kg (220N) ausgelegt und wurde entsprechend geprüft. Das zulässige Flügelgewicht und dessen Dimensionen können mit den Kalkulationsvorlagen von EgoKiefer berechnet werden.
- Das Drehlager verfügt im Lieferzustand über eine Erstschmierung und muss im Bereich des Schlittenbolzens und der Führung regelmässig (spätestens aber nach 5'000 Öffnungen oder 5 Jahren; was zuerst eintritt) nachgeschmiert werden. Damit keine Verklumpungen oder Mischprobleme auftreten können, ist ausschliesslich das Schmiermittel Fin Grease von Interflon anzuwenden.
- Die Beschlagteile sind regelmässig auf festen Sitz und Verschleiss zu prüfen. Allenfalls sind die Befestigungsschrauben nachzuziehen, bzw. die Teile auszutauschen.
- Der Beschlaghersteller stellt sicher, dass Ersatzteile oder ein Ersatzprodukt während 10 Jahren erhältlich sein werden.
- Der Beschlaghersteller haftet nicht für Funktionsstörungen oder Beschädigungen des Beschlages, sowie der damit ausgerüsteten Fenster und weiteren Folgeschäden, welche auf unsachgemässe Montage oder Nichtbeachtung der Montagevorschrift zurückzuführen sind.
- Technische Änderungen sind vorbehalten.



Montage- und Einstellarbeiten am Beschlag sowie das Austauschen von Teilen und das Aus- und Einhängen der Fensterflügel sind von einem Fachbetrieb durchzuführen!